

# EuropeLIFT

Segítünk, hogy (f)elérje célját!

STRENX<sup>™</sup>  
PERFORMANCE STEEL



## TM13T

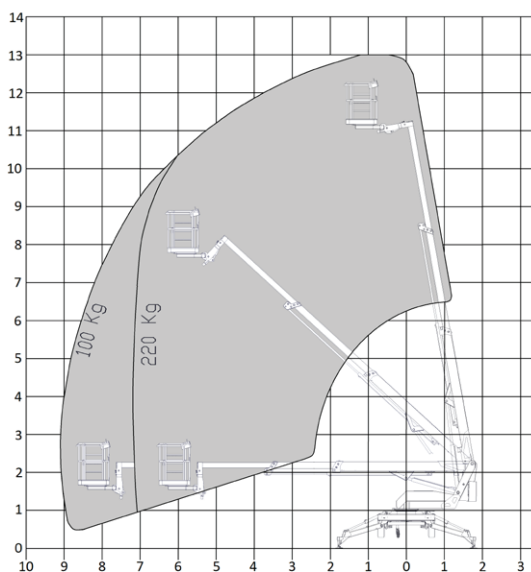
- Munkamagasság: 13 m
- Max. oldalkinyúlás: 9 m (100 kg)
- Max. kosárterhelhetőség: 220 kg (2 fő)
- Letalpalás 6,8° (12%) talajdőlésig
- Min. súly 1460 kg
- Kompakt vontatási méretek



## UTÁNFUTÓS KOSARAS EMELŐGÉP

Műszaki adatok	TM 13 G
Munkamagasság	13 m
Platform magasság	11 m
Oldalkinyúlás (220 kg)	7 m
Oldalkinyúlás (100 kg)	9 m
Max. kosárterhelhetőség	220 kg
Felépítmény elfordulás	365°
Kosár méretek	1,4x0,7x1,1
Kosárforgatás	2x45°
Gép szállítási hossza (A)	5,95 m
Gép szállítási szélessége (B)	1,58 m
Gép szállítási magassága (C)	1,99 m
Önsúly (230V)	ca. 1460 kg
Önsúly (230V, Honda)	ca. 1495 kg
Össz. súly (230V, Honda)	ca. 1580 kg
Talpalási szélesség (D)	3,72 m
Talajegyetlenség	6,8° (12 %)
Max. vontatási sebesség	80 km/h
Fékek	ráfutófék kézfékekkel
Gumik	195 R 14 C

## MUNKA DIAGRAM



# EuropeLIFT

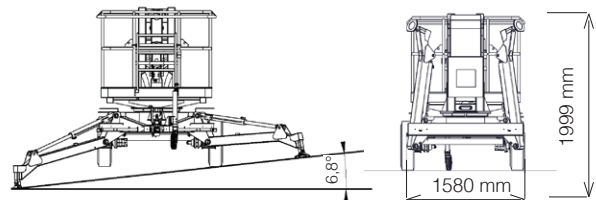
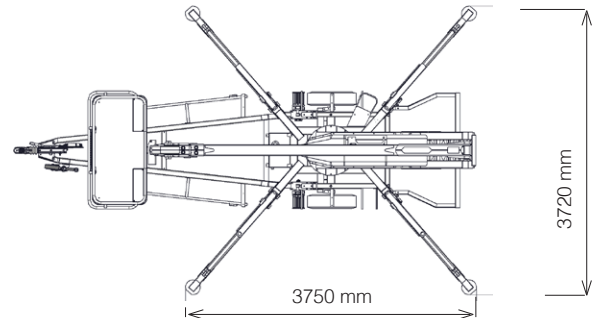
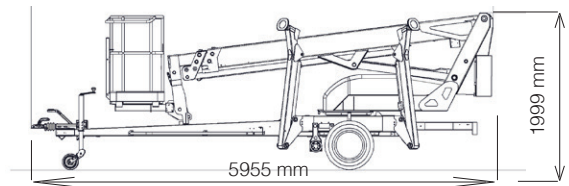
Adresse: H-8992 Bagod, Gépállomás u. 9.

Tel: +36 20 9474 767

Internet: info@europelift.com | www.europelift.com

# EuropeLIFT

TÍPUS: **TM13T**



## ALAPFELSZERELTSÉG

- Többtagú teleszkóp nyomatékhatárolással
- Dörzshajtás
- Kosárforgatás 2x45°
- Automatikus kosárszintezés 3° automatikus korrigálással
- Alu kosár széles szerszámtartó tálcával, kézvédő korláttal
- Alvázdölésfigyelés 1,5°-nál hangjelzéssel
- Fokozatmentes vezérlés joystickokkal
- Talajtányér nyomásfigyelés kapcsoló minden támasznál hangjelzéssel és villogóval
- 230V csatlakozás a munkakosárban
- Üzemóra számláló
- Alsó és felső vezérlőpult ponyva burkolatok
- EC típusengedély a forgalomba helyezéshez, CE minősítés
- Kézi pumpás vészvezérlés
- Toltató automata, ráfutófék és kézfék
- Magas fényű festés, szín: piros (RAL 3002)
- Körkörös aláfutásgátló
- Körkörös LED-világítás

## OPCIÓK

- Automatikus kitalpalás
- Dual hajtás 230 V & Honda
- Akkumulátoros meghajtás : 24V DC 225Ah
- Gép festése ügyfél színére
- Üvegszálas műgyanta műanyag kosár
- Talpaló alátétek
- Kosár levegő és víztömlővel felszerelt