

EuropeLIFT

Segítünk, hogy (f)elérje célját!

TM 16GT

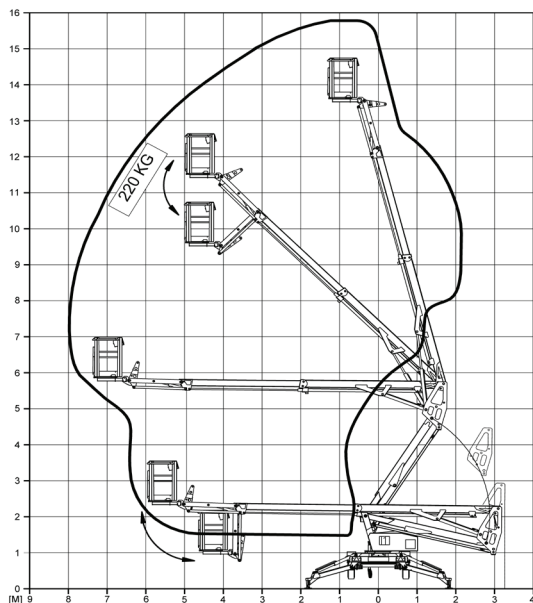


- Munkamagasság: 15,75 m
- Platform magasság: 13,75 m
- Oldalkinyúlás: 8,1 m (220 kg)
- Talpalási szélesség: 3,83 m
- Csuklókaros teleszkópos gép
- Kosárkar: 1,3 m
- Standard forgókosár
- Kompakt felépítmény
- Automata kitalpalás (opció)



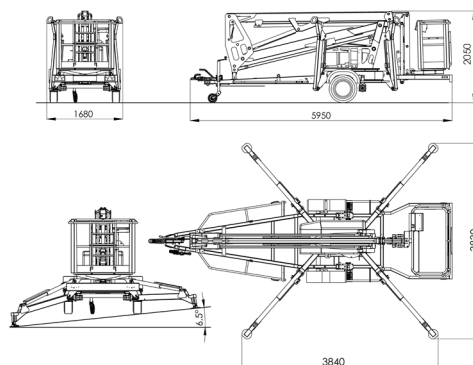
UTÁNFUTÓS KOSARAS EMELŐGÉP

Műszaki adatok	TM 16 GT
Munkamagasság	15,75 m
Platform magasság	13,75 m
Oldalkinyúlás (220kg)	8,1 m
Max. kosárterhelhetőség	220 kg
Felépítmény elfordulás	355°
Kosárkar	1.3 m
Kosár mérete	1,4x0,7x1,1 m
Kosárforgatás	2x45°
Szállítási hosszúság	ca. 5,95 m
Szállítási szélesség	1,68 m
Szállítási magasság	2,05 m
Önsúly (230V, Honda)	1850 kg
Önsúly 24VDC (Forgókosárral)	1900 kg
Talpalási szélesség	3,83 m
Talajegyenletlenség	6,5°
Max. sebesség	80 km/h
Fékek	ráfutófék kézfékekkel
Gumi mérete	215R 14C
Energialánc	belső



EuropeLIFT

TÍPUS: **TM 16GT**



ALAPFELSZERELTSÉG

- Automatikus kosárszintezés, 3 foknál autókorrekció
- Alvákszintezés érzékelés hangjelzéssel (1°)
- Alu kosár széles szerszámtartó tálcával és dupla zuhanás gátlóval
- Fokozatmentes vezérlés joystickokkal
- Talajtányér nyomásfigyelés kapcsoló minden támasznál hangjelzéssel és villogóval
- 230V csatlakozás a munkakosárban
- Dörzshajtás
- Üzemóra számláló
- Alsó és felső vezérlőpult ponyva burkolatok
- EC típusengedély
- Kézi pumpás vészvezérlés
- Tolató automata, ráfutófék és kézfék
- Magas fényű festés, szín: piros (RAL 3002)

OPCIÓK

- Automatikus kitalpalás
- Gép festése ügyfél színére
- Dual-meghajtás & 230 V Honda
- Akkumulátoros meghajtás 24V 225Ah
- 230V generátor 5KV Honda EM5500
- GFK munkakosár szerszámtartóval
- Alátét talpaláshoz

EuropeLIFT

Adresse: H-8992 Bagod, Gépállomás u. 9.

Tel: +36 20 9474 767

Internet: info@europelift.com | www.europelift.com