

EuropeLIFT

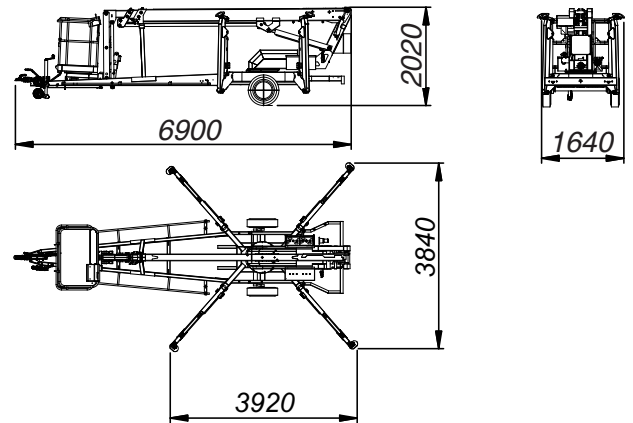
Segítünk, hogy (f)elérje célját!

TM16TJ

- Munkamagasság: 16 m
- Oldalkinyúlás (80 kg): 10 m
- Egyenes teleszkópos gémmosárral és kosárforgatással



Műszaki adatok	TM 16 TJ
Munkamagasság	16 m
Platform magasság	14 m
Oldalkinyúlás (80 kg)	10 m
Oldalkinyúlás (200 kg)	8 m
Kosárterhelhetőség	200 kg
Felépítmény elfordulás	355°
Kosárkar hossz	1,3 m
Kosár méretek	1,2x0,8x1,1
Kosárforgatás	2x45°
Gép alaphelyzeti hossza	6,90 m
Gép alaphelyzeti szélessége	1,64 m
Gép alaphelyzeti magassága	2,02 m
Önsúly (230V) és dörzshajtással	1820 kg
Önsúly (24V DC) és dörzshajtással	1920 kg
Talpalási szélesség	3,84 m
Talajegyetlenség	10%
Max. vontatási sebesség	80 km/h
Fékek	ráfutófék kézfékekkel
Gumik	215 R 14 C

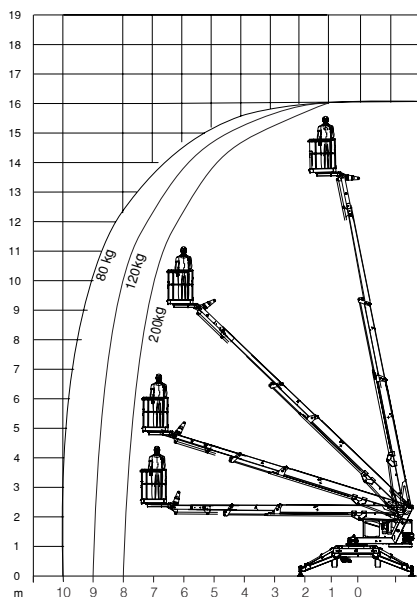


ALAPFELSZERELTSÉG

- 230V és Honda GX200 motoros meghajtás
- Egyenes teleszkópos felépítmény 1,3 m mozgatható kosárral
- Automatikus kosárszintezés, 3 foknál autókorrekció
- Alu kosár széles szerszámtartó tálcával és dupla zuhanás gátló öv csatlakozási ponttal
- Fokozatmentes vezérlés joystickokkal
- Talajtányér talpnyomás figyelés kapcsoló minden támasznál hangjelzéssel és villogóval
- 230V csatlakozás a munkakosárban
- Dörzshajtás
- Üzemóra számláló
- Alsó és felső vezérlőpult ponyva burkolatok
- EC típusengedély
- Kézi pumpás vészvezérlés
- Tolató automata, ráfutófék és kézfék
- Magas fényű festés, szín: piros (RAL 3002)

OPCIÓK

- Automatikus kitalpalás
- Gép festése ügyfél színre
- Akkumulátoros meghajtás : 24V DC 225Ah
- Üvegszál műgyanta műanyag kosár
- Talpaló alátétek



EuropeLIFT

Adresse: H-8992 Bagod, Gépállomás u. 9.

Tel: +36 20 9474 767

Internet: info@europelift.com | www.europelift.com