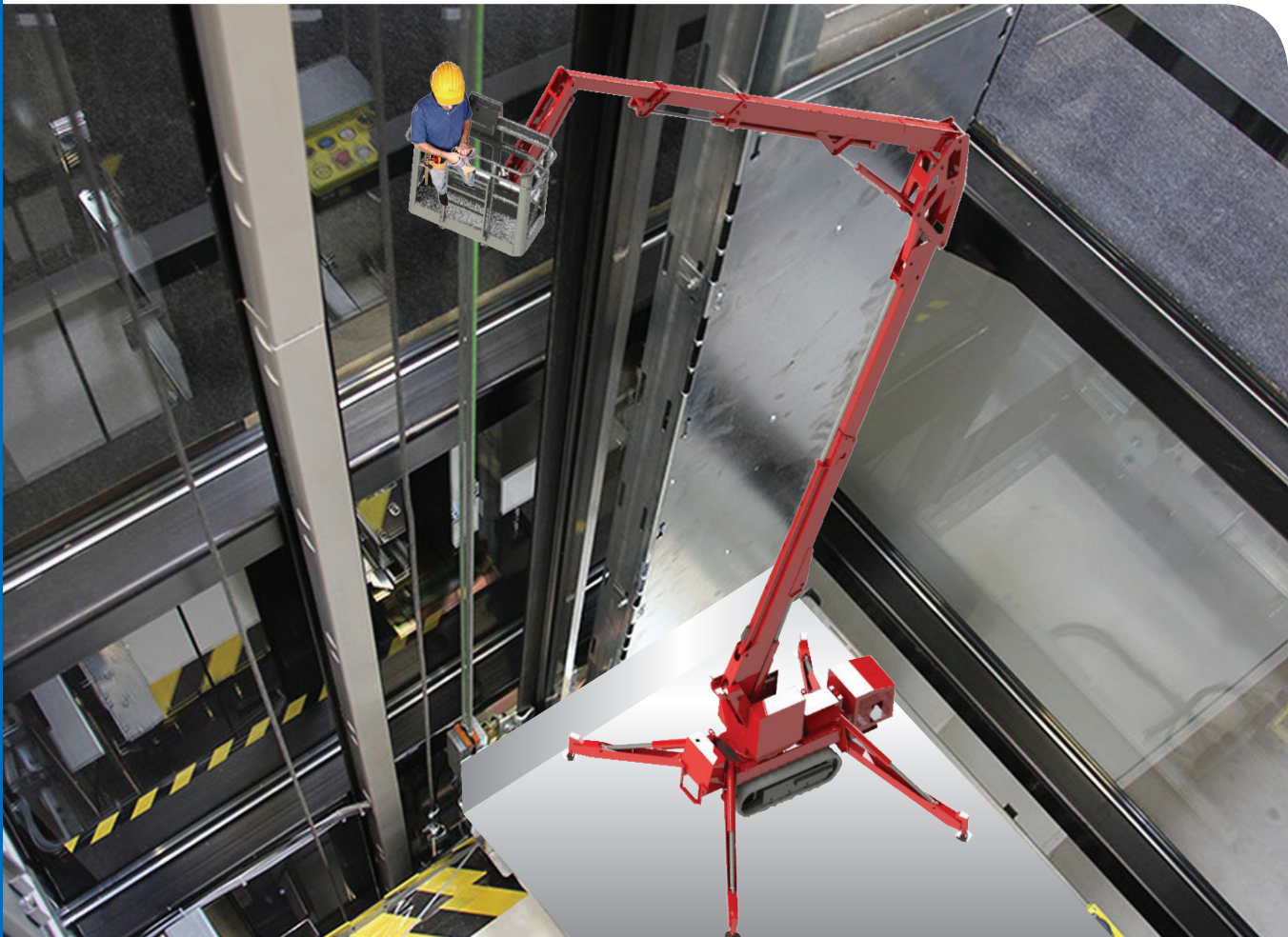


EuropeLIFT

Segítünk, hogy (f)elérje célját!

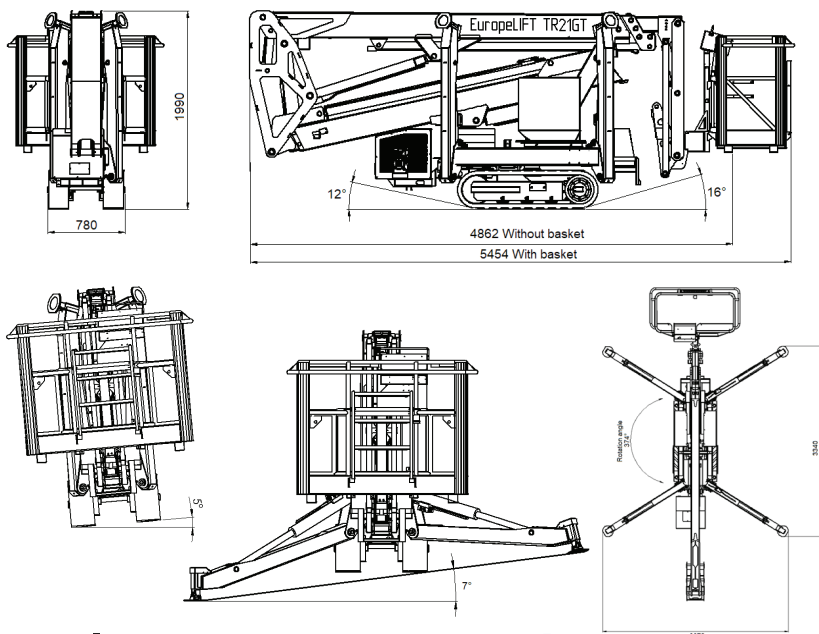
TR21GT



- Munkamagasság: 20,8 m
- Oldalkinyúlás: 10,8 m (100 kg)
- Csuklókaros teleszkópos gémmomatékhatóroló rendszerrel
- Mozdó kosárkar 1,3 m
- Hidraulikus kosárforgatás
- Állítható szélességű és magasságú lánctalpak
- Masszív alu munkakosár
- Automatikus kitalpalás (alapfelszereltség)



Műszaki adatok	TR 21 GT
Munkamagasság	20,8 m
Platformmagasság	18,8 m
Oldalkinyúlás (220kg)	8,4 m
Max. oldalkinyúlás (100kg)	10,8 m
Max. kosárterhelhetőség	220 kg
Felépítmény elfordulása	365°
Kosárkar	1.3 m
Munkakosár méretei	1,4x0,7x1,1 m
Hidraulikus kosárforgatás	2x65°
Szállítási hosszúság	5,45 m
Szállítási hosszúság munkakosár nélkül	4,87 m
Szállítási szélesség munkakosár nélkül	0,79 m
Szállítási magasság	1,99 m
Önsúly	2680 kg
Talpalási szélesség (szél.) Talpalási tányér külső él	3,26 m
Talajegyenletlenség	6,9 %
Energialánc	Profilon elül védetten vezetve

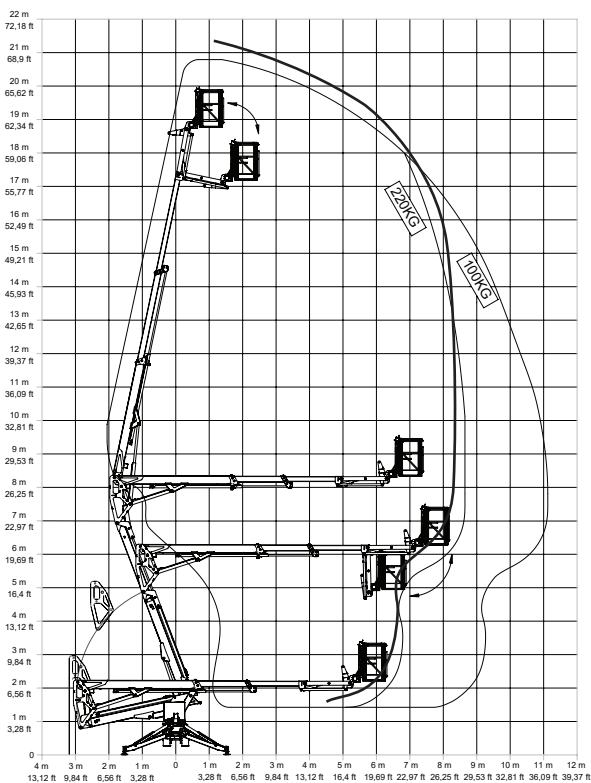


ALAPFELSZERELTSÉG

- 20,8 m munkamagasság
- 10,8 m kinyúlás
- Automata kitalpalás
- Fehér nem fogó gumilánc talp
- Szélességben és hosszúságban állítható lánc talp
- Masszív alu munkakosár védőkorlattal és szerszámtartóval
- Fokozat mentes, joystickkal szabályozható elektro-hidraulikus vezérlés
- Lánc talp hajtás kábeles távvezérlés
- Talajnyomás figyelés talpaló minden talpaló tányéron hangjelzéssel és villogóval
- Talaj és munkakosár vezérlés
- Alvázsintezés érzékelés hangjelzéssel (1°)
- 230V csatlakozás a munkakosárban
- Alsó és felső vezérlőpult védőponyva burkolatok
- Üzemóra számláló
- Kézi pumpás vészvezérlés
- Forgatható munkakosár (hidraulikus)
- Magas fényű fényezés, szín: piros RAL 3002
- 230 V & Honda IGX390 meghajtás (elektromos fordulatszám szabályzóval)
- Masszív forgókoszorú (620 mm)

OPCIÓK

- Gép festése ügyfél színre
- Talpaló alátétek 400x400mm
- Levegő és víz csatlakozás a munkakosárban
- LED villogó fény a támasztólábakon



EuropeLIFT

Cím: 8992 Bagod, Gépállomás u. 9.

Tel: +36 20 9474 767

Internet: info@europelift.com | www.europelift.com