

# EuropeLIFT

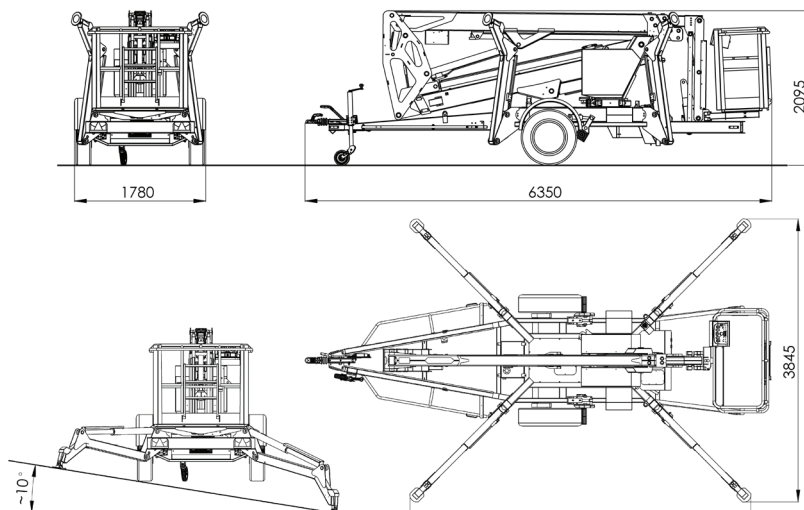
optimize reaching

## TM21GTi

- Arbeitshöhe: 21 m
- Max. seitliche Reichweite: 11 m (100 kg)
- Gelenk Konstruktion mit mehrstufigem Unter- und Oberarm-Teleskopsystem
- Beweglicher Korbarm
- Standard 230V & Honda iGX 390 Antrieb und Drehkorb
- Kompakte Bauweise (Transportlänge 6.35m) mit Spider-Stützen
- Auto Abstützung (Standard)
- Auto Home Funktion (Standard)
- Bedienpult Arbeitskorb mit LCD-Funktion-Anzeige plus Wifi remote live Service-Diagnostik (standard)
- 2x Fahrgeschwindigkeiten proportional
- Kabel Fernsteuerung – Fahren und Auto-Abstützung
- Präzise Elektro-Drehzahlregelung der Honda iGX390 Benzinmotor



Technische Daten	TM21GTi
Arbeitshöhe	21 m
Plattform höhe	19 m
Max. seitliche Reichweite	(100 kg) ca 11 m
Seitliche Reichweite	(220 kg) 8,7 m
Max. Korblast	220 kg
Drehbereich	365°
Korbarm	1.3 m
Plattform Grösse	1,2x0,8x1,1 m
Drehkorb	2x45°
Transport Länge	6,33 m
Transport Breite	1,79 m
Transport Höhe	2,1 m
Gesammtgewicht 230V & Honda Rangierantrieb, Drehkorb	2620 kg
Stützbreite	3,85 m (Teller Ausserkante)
Abstützbar bis Geländeneigung	17%
Max. Geschwindigkeit	80 km/h
Handbremse	Auflaufbremse mit Rückfahrautomatik
AHK Stützlast	140 kg
Energiekette	Innenliegend

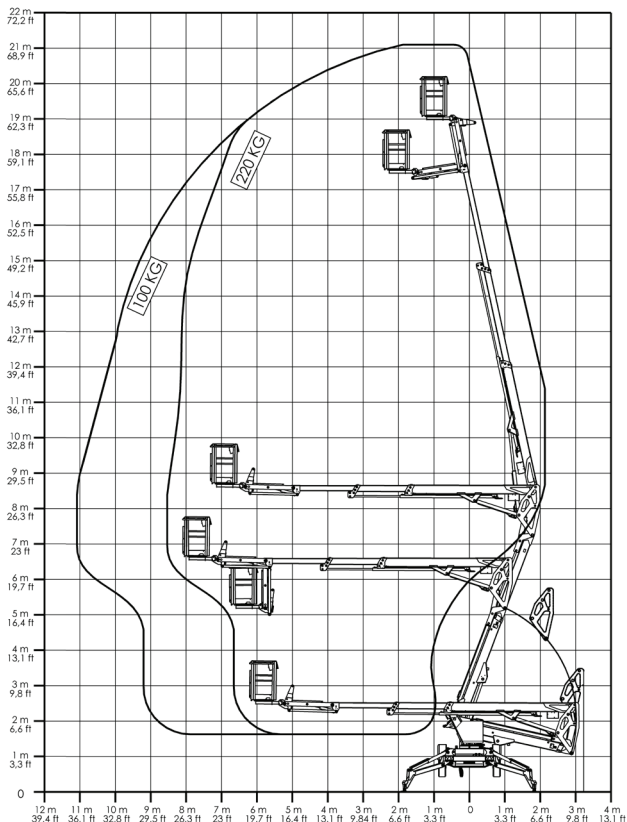


## STANDARD MERKMALE

- Kompakte Bauweise (Transportlänge 6.35m) mit Spider Stützen
- Gelenk Konstruktion mit mehrstufigem Unter und Oberarm Teleskop System
- Lastmomentbegrenzung der Oberarm
- Auto Abstützung
- Auto home Funktion
- Bedienpult Arbeitskorb mit LCD-Funktion-Anzeige plus Wifi remote live Service-Diagnostik (standard)
- 2x Fahrgeschwindigkeiten proportional
- Rampen Geschwindigkeit Regelung im Endpositionen der Unterarm und Oberarm
- Kabel Fernsteuerung – Fahren – Auto-Abstützung
- Präzise Elektro-Drehzahlregelung der Honda iGX390 Benzinmotor
- Boden-Korb-Kabelfernsteuerung
- Drehkorb
- Rangierantrieb mit hydraulische Ein/Aus-Schaltung
- Proportionale, elektro-hydraulische fein Steuerung durch Joysticks
- Chassis Überwachung mit 1° mit akust. Warnsignal
- Bodendruck Überwachung am Stützstellern mit Warnsignal 230V Stromanschluss zur Plattform Betriebstudenzähler
- LED Leuchten

## OPTIONEN

- Hausfarbe
- Batterie Antrieb 24V 220Ah
- GFK Arbeitskorb mit Werkzeugbehälter
- 400x400x30 mm Unterlegplatten
- Luft- & Wasserleitung zum Korb
- Stützen Warnleuchtung



# EuropeLIFT

Adresse: H-8992 Bagod, Gépállomás u. 9.

Tel: +36 20 9474 767

Internet: info@europelift.com | www.europelift.com

**Rothlehner**  
Arbeitsbühnen

Vertrieben durch

Betriebsstätte Massing

Mühlenweg 1 D-84323 Massing-Oberdiefturf

Tel. +49 87 24 / 96 01-0 | +49 87 24 / 96 01-12

e-Mail: info@rothlehner.de | www.rothlehner.de